

Shoebox

Área Light

Luminaria moderna, versátil y eficiente que reemplaza las lámparas convencionales. Es una excelente solución para quienes buscan el ahorro de energía. Se utiliza en condiciones climáticas adversas como lluvia, nieve, niebla y polvo.



CONFIGURACIÓN DE PRODUCTO

CODIGO FIJO	+	MODELO FIJO	+	POTENCIA	+	VOLTAJE	+	TEMP COLOR
EVE		SB		100W 150W 200W		BLANK= 100-277V~ HV= 340-480V~		40 50 65

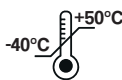
ENTREGA INMEDIATA

MODELO	EFICIENCIA	LUMENES
EVE-SB-100W-50-C	130	13,000
EVE-SB-150W-50-E		19,500
EVE-SB-200W-50-F		26,000

ICONOGRAFÍA

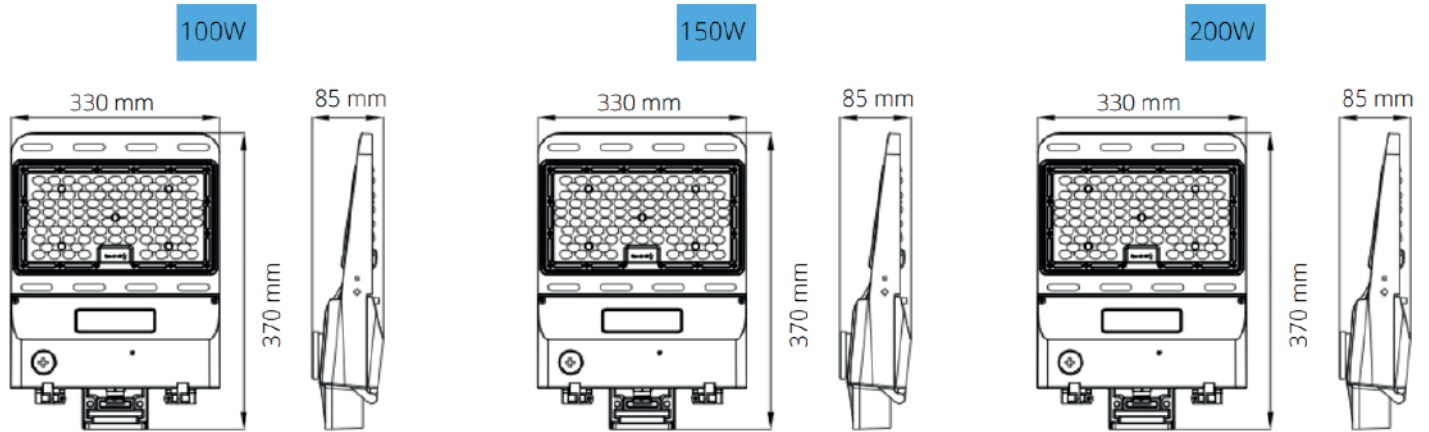


IP65



NOM

Dimensiones



Soporte en U

EVE-UMT-SB



Muñón

EVE-TRMT-SB



Brazo de poste cuadrado

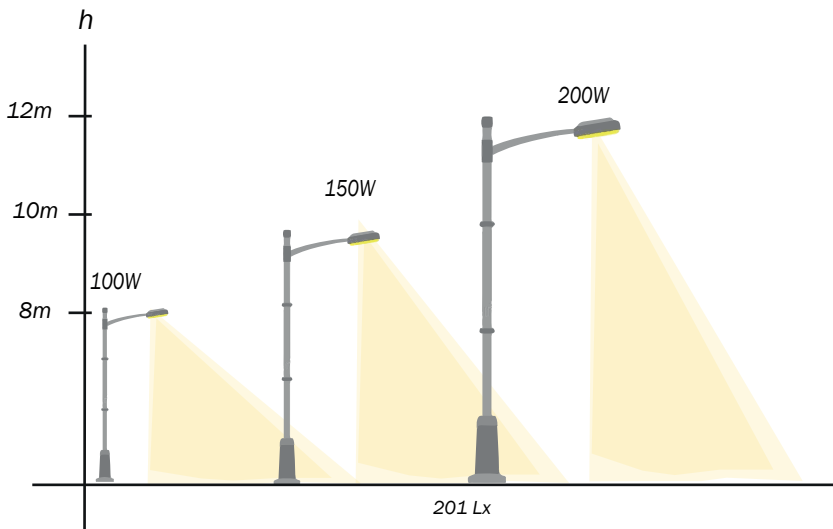
EVE-SQMT-SB



Montaje deslizante

EVE-SFMT-SB

Gráfico de alcances



SB-100W
DI= 14m
h= 8m

SB-150W
DI= 20m
h= 10m

SB-200W
DI= 26m
h= 12m

* Datos aproximados

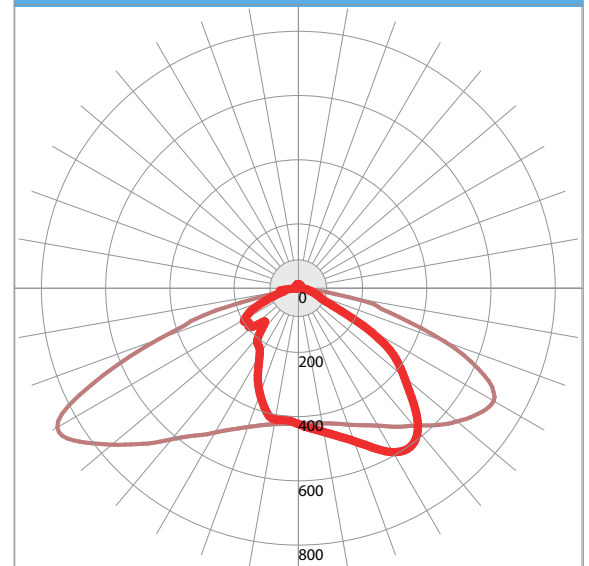
* Tolerancia +10%

* Favor de consultar con su asesor comercial para un diagnóstico exacto.

* DI= Distancia Interpostal

* h= Altura

Fotometría



Resultados aproximados basados en un estudio considerando 1 luminaria, para mayor precisión favor de comunicarse con su asesor