

# Cali

## Áreas Peligrosas

Cali combina el rendimiento óptico, eficiencia energética y versatilidad para satisfacer la demanda en entornos industriales con altas temperaturas y lugares húmedos en industria pesada como plantas, fundiciones, aceras, fábricas de papel celulosa etc.



### CONFIGURACIÓN DE PRODUCTO

<b>CODIGO FIJO</b>	<b>+</b>	<b>MODELO FIJO</b>	<b>+</b>	<b>POTENCIA</b>	<b>+</b>	<b>TEMP. COLOR</b>
EVE		HBFL		100W 200W 400W		50

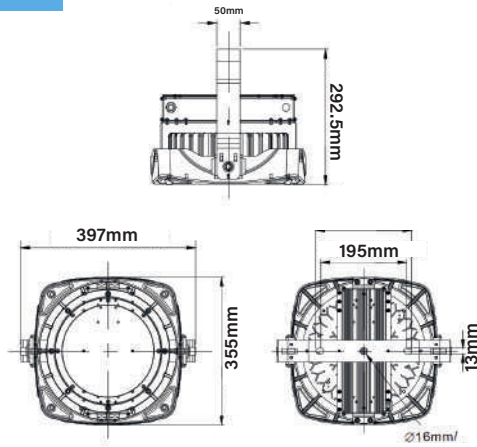
### ENTREGA INMEDIATA

MODELO	VOLTAJE	EFICIENCIA	LUMENES
EVE-HBFL-100W-50	BLANK= 100-277V~	150	15,000
EVE-HBFL-200W-50			30,000
EVE-HBFL-400W-50			60,000

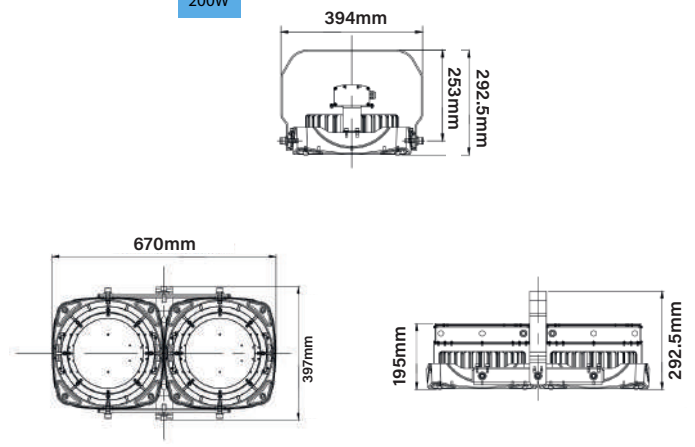
### ICONOGRAFÍA



100W



200W



400W

