

SHOEBOX



Luminaria moderna, versátil y eficiente que reemplaza las lámparas convencionales. Es una excelente solución para quienes buscan el ahorro de energía. Se utiliza en condiciones climáticas adversas como lluvia, nieve, niebla y polvo.

Modelos disponibles

Modelo	Potencia	Voltaje	Color	Dimm
SB= SHOEBOX	100W	Blank= 100~277V~	50=5000K	Blank= 0-10 Volts
	150W			
	200W			

Información luminotécnica

Modelo	Potencia	Medidas (mm)	50K	
			Eficiencia (lm/W)	Lumenes (lm)
EVE-SB-100W-50	100W	330*370*85	130	13,000
EVE-SB-150W-50	150W	330*370*85		19,500
EVE-SB-200W-50	200W	330*370*85		26,000

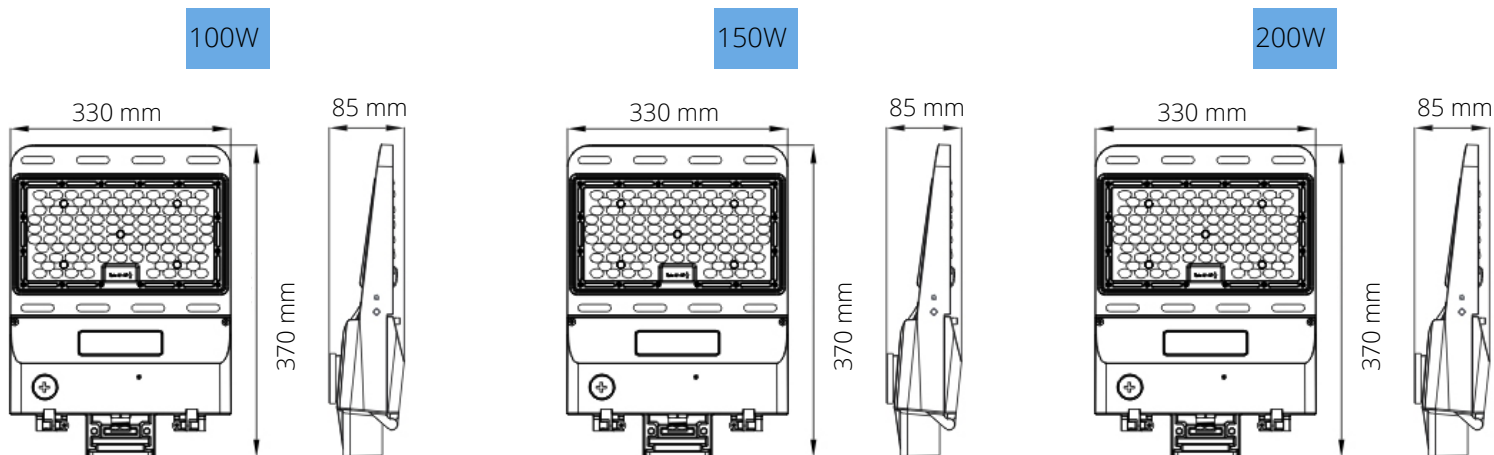
Datos técnicos

CRI	>80
Temperatura de color	5,000K
THD	<20%
PF	>0.92
IP	66
Cuerpo	Aleación de aluminio
Óptica	Policarbonato
Temperatura	-40° to 50°C
Tipo de curva	Tipo 3

NOM



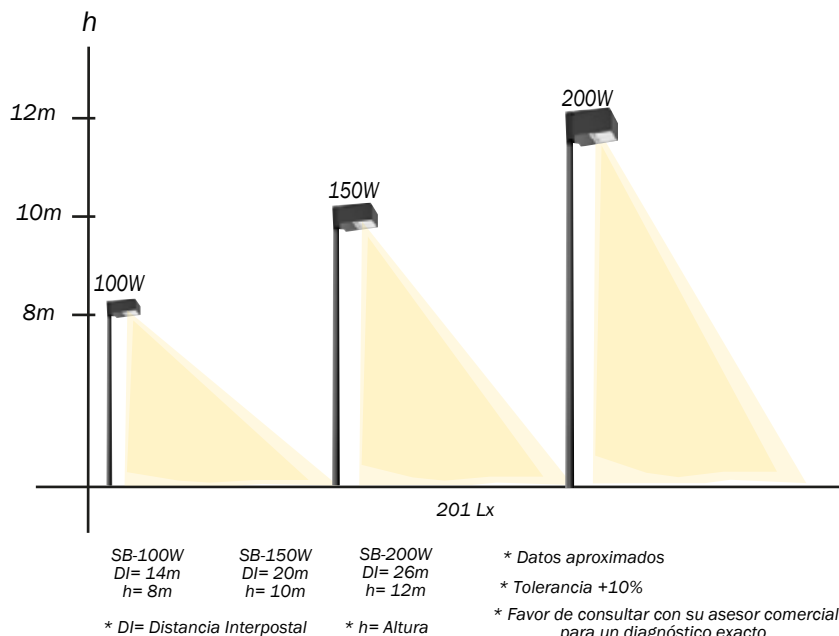
Dimensiones



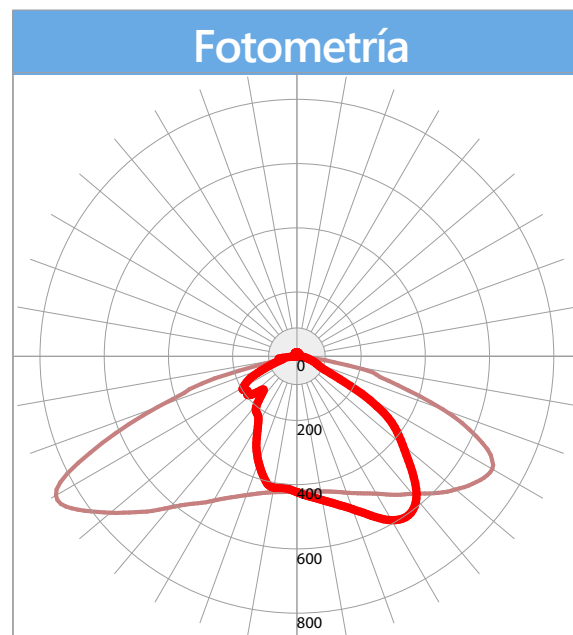
Adicionales



Gráfico de alcances



Fotometría



Resultados aproximados basados en un estudio considerando 1 luminaria, para mayor precisión favor de comunicarse con su asesor