

CRONOS



Nueva generación en iluminación industrial de uso duradero y versátil en iluminación para muros exteriores. Cuenta con una construcción que garantiza protección ambiental a largo plazo contra condiciones climáticas cambiantes y hostiles.

Modelos disponibles			
Modelo	Potencia	Voltaje	Color
FL= CRONOS	100W	Blank= 100-277V~	65=6500K
	200W		
	300W		
	400W		

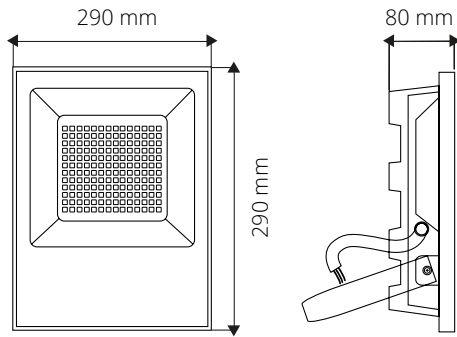
Información luminotécnica				
Modelo	Potencia	Medidas (mm)	65K	
			Eficiencia (lm/W)	Lumenes (lm)
EVE-FL-100W-65	100W	80*290*290	120	12,000
EVE-FL-200W-65	200W	100*375*375		24,000
EVE-FL-300W-65	300W	100*435*395		36,000
EVE-FL-400W-65	400W	100*455*460		48,000

Datos técnicos	
CRI	>80
Temperatura de color	6,500K
THD	<20%
PF	>0.95
IP	65
Cuerpo	Aluminio
Color	Negro
Óptica	Cristal
Temperatura	-40° to 50 °C
Ángulo de apertura	120°

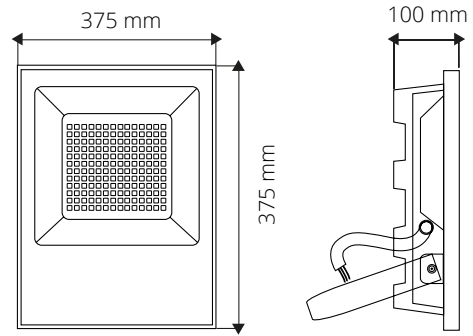


Dimensiones

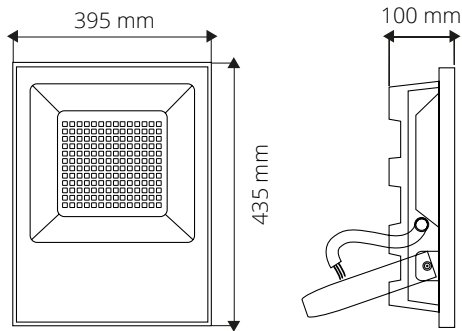
100W



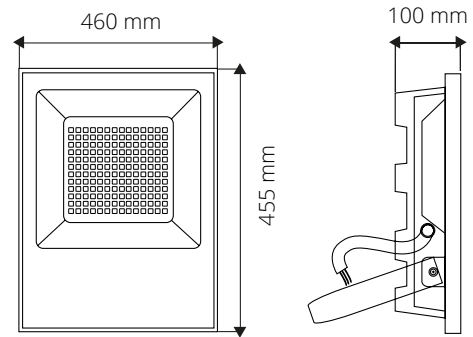
200W



300W



400W



Fotometría

