

Cali



Cali combina el rendimiento óptico, eficiencia energética y versatilidad para satisfacer la demanda en entornos industriales con altas temperaturas y lugares húmedos en industria pesada como plantas, fundiciones, acereras, fábricas de papel de celulosa etc.

Modelos disponibles			
Modelo	Potencia	Voltaje	Color
HBFL=	200W	Blank= 120-277V~	50=5000K
CALI	400W		

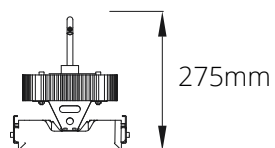
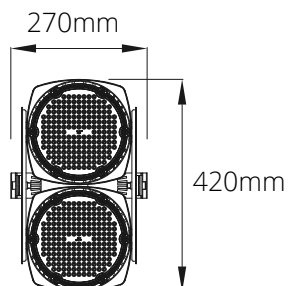
Información luminotécnica				
Modelo	Potencia	Medidas (mm)	50K	
			Eficiencia (lm/W)	Lumenes (lm)
EVE-HBFL-200W-50	200W	420*270*277	150	30000
EVE-HBFL-400W-50	400W	495*420*277		60000

Datos técnicos	
CRI	>70
Temperatura de color	5,000K
THD	<20%
PF	>0.95
IP	66
IK	8
Cuerpo	Aluminio
Color	Negro
Optica	Cristal
Temperatura	-40°C to +70°C
Ángulo de apertura	120°
Supresor de picos	6Kv

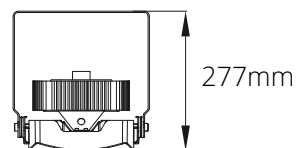


Dimensiones

200W

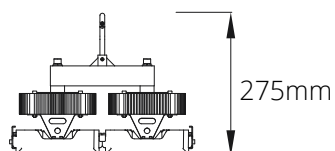
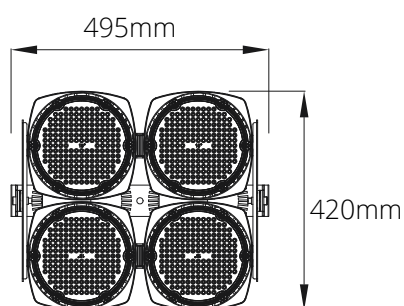


Hook

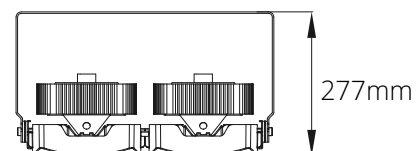


U bracket

400W



Hook



U bracket

Fotometría

