

BACKLIT *Panel Light*



Luminaria que ayuda al ahorro de energía y reemplaza a la tecnología de iluminación tradicional, Su diseño permite una rápida instalación de diversas formas (en techos desmontables y suspendido en el techo).

Modelos disponibles			
Modelo	Potencia	Voltaje	Color
FP= Backlit Panel Light	36W	Blank= 100-277V~	CCT= 30K/40K/50K 65=6500K
	60W		

Información luminotécnica				
Modelo	Potencia	Medidas (mm)	CCT - 65K	
			Eficiencia (lm/W)	Lumenes (lm)
EVE-FP-22-36W-65	36W	600*600*40	120	4,320
EVE-FP-22-36W-CCT				
EVE-FP-24-60W-65	60W	1,200*600*40	120	7,200
EVE-FP-24-60W-CCT				

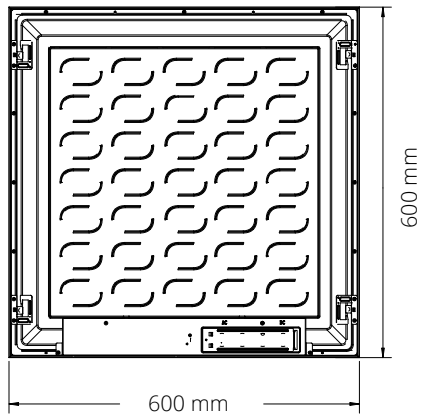
Datos técnicos	
CRI	>80
Temperatura de color	6,500K
THD	<20 %
PF	90
IP	20
Cuerpo	Aluminio
Color	Blanco
Óptica	PMMA
Ángulo de apertura	120°

NOM



Dimensiones

36W



60W

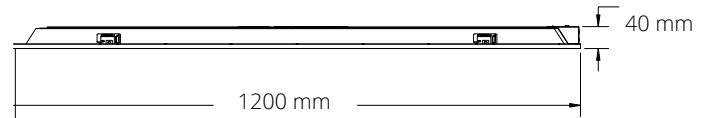
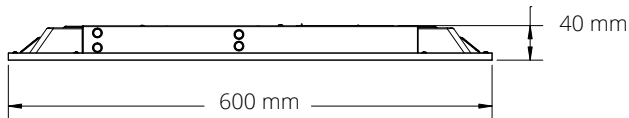
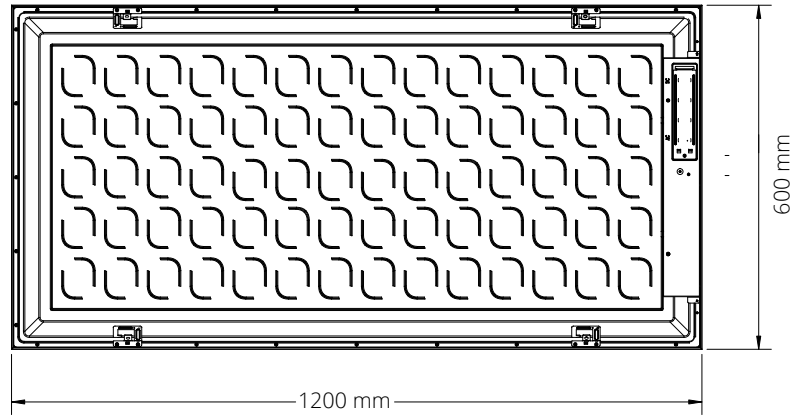
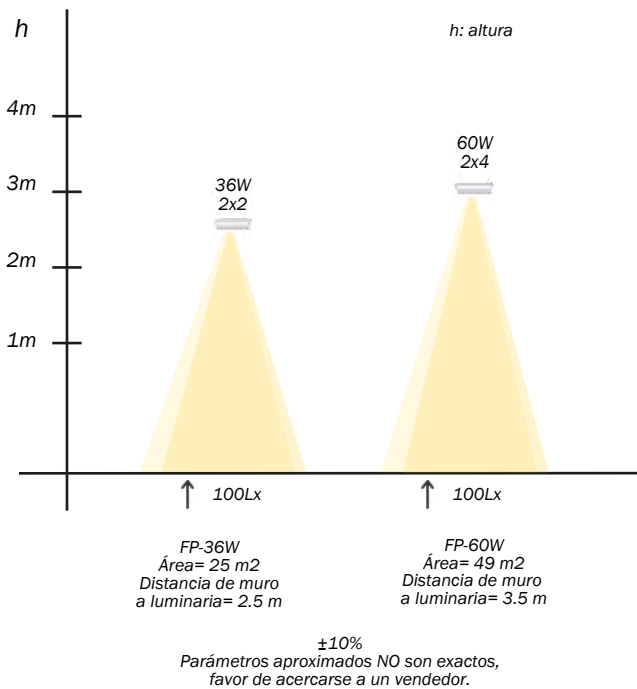


Gráfico de alcances



Resultados aproximados basados en un estudio considerando 1 luminaria, para mayor precisión favor de comunicarse con su asesor

Fotometría

