

Aurora High Bay Light



Luminaria con fuente de luz LED para aplicaciones industriales y comerciales. Se utiliza como reemplazo de las lámparas tradicionales. Ayuda a ahorrar hasta un 75% en el gasto de electricidad.

Modelos disponibles

Modelo	Potencia	Voltaje	Color	Dimm
HBL= High Bay Light	110W	Blank= 100-277V~	50=5000K	Blank= 0-10 Volts
	160W			
	220W			
	320W			

Información luminotécnica

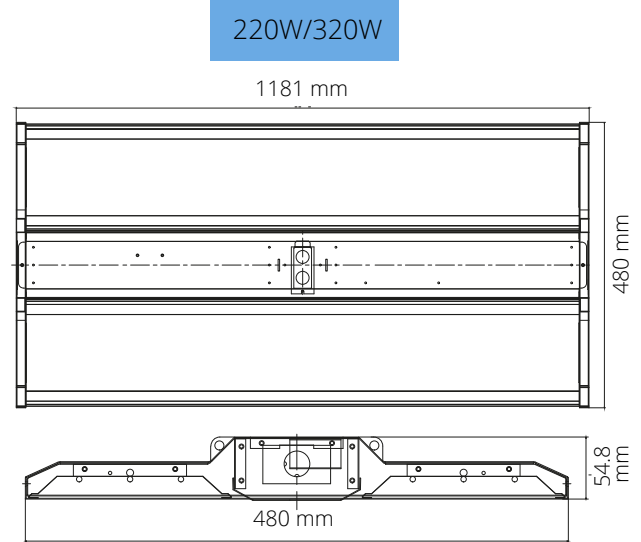
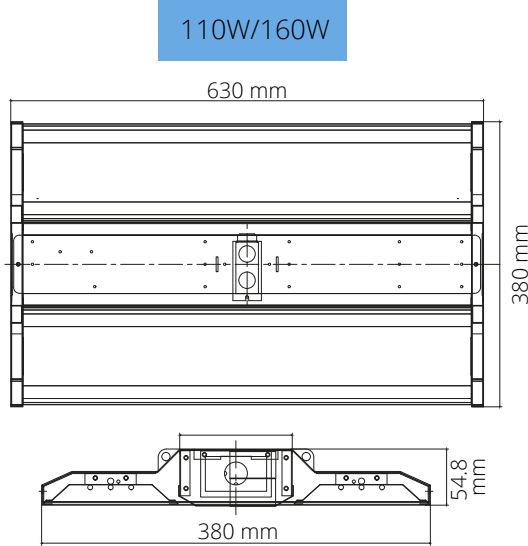
Modelo	Potencia	Largo (mm)	50K	
			Eficiencia (lm/W)	Lumenes (lm)
EVE-HBL-110W-50-G2	110W	600	140	15,400
EVE-HBL-160W-50-G2	160W			22,400
EVE-HBL-220W-50-G2	220W	1,200	130	30,800
EVE-HBL-320W-50	320W			41,600

Datos técnicos

CRI	>80
Temperatura de color	5,000K
THD	<20%
PF	>0.90
IP	20
Cuerpo	Aluminio
Color	Blanco
Óptica	PC
Temperatura	-30° to 50 °C
Ángulo de apertura	120°

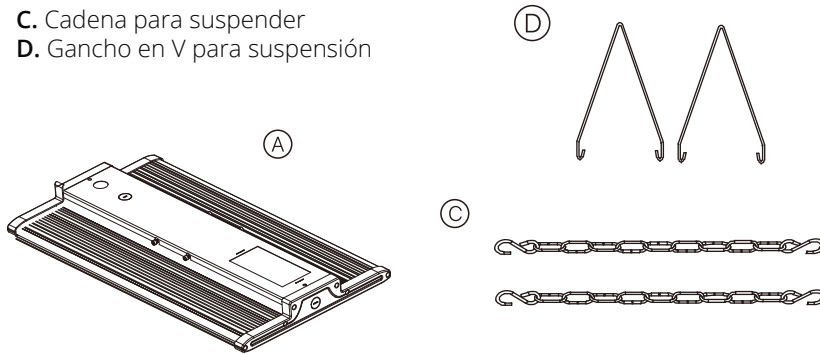


Dimensiones



Contenido de la caja

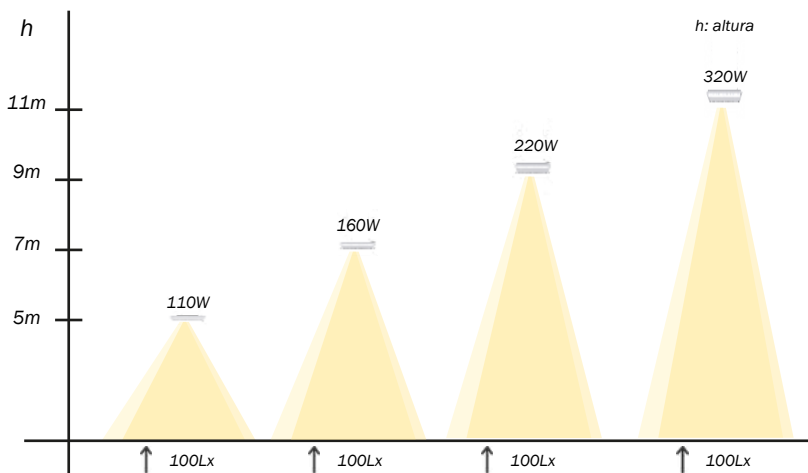
- A. Luminaria Aurora
- B. Manual de instalación
- C. Cadena para suspender
- D. Gancho en V para suspensión



Adicionales (opcionales)



Gráfico de alcances



- * Área 100 m²
- * Distancia 5m entre muro y luminaria.
- * Parámetros aproximados NO son exactos.
- * Diámetro 10m
- * Tolerancia ±10%
- * Favor de consultar con su asesor de venta.

Resultados aproximados basados en un estudio considerando 1 luminaria, para mayor precisión favor de comunicarse con su asesor

Fotometría

